

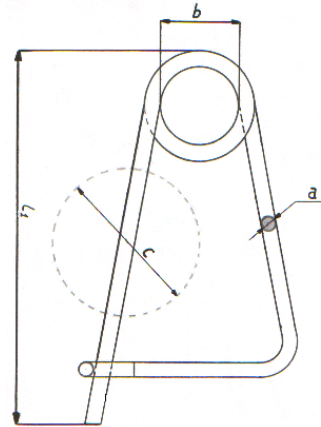
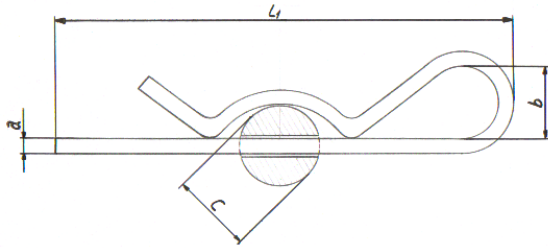


FORNIS

WWW.FORNIS.COM.AR

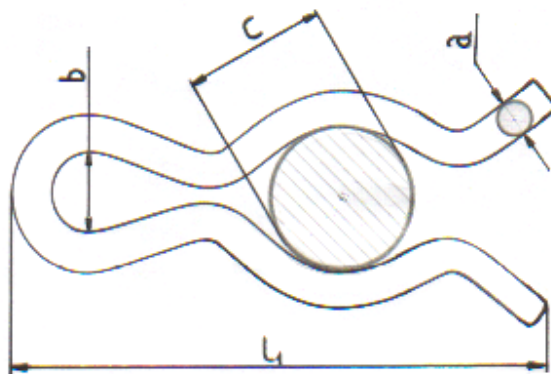
CENTRO DE ANCLAJES

Chavetas Elásticas de Acero SAE 1070 Templadas y Zincadas



Norma ISO 7072

a	l1	b	c	a	l1	b	c
DIAM	LARGO	OJO	DIAM. PERNO	DIAM	LARGO	OJO	DIAM. PERNO
1.5	30	4.5	9 - 14	2.5	80	18.0	40
2	40	5.0	10 - 16	2.5	125	24.0	50
2.5	55	10.0	12 - 18	3	110	24.0	55
3	60	11.0	13 - 20	3.5	120	32.0	55
3	85	16.0	13 - 22	3.5	145	22.0	65
3.5	85	16.0	13 - 24	4	120	22.0	60
4	100	23.0	14 - 32	4	125	24.0	65
4.5	100	23.0	14 - 32	4	160	24.0	70
5	100	23.0	18 - 36	4.5	120	24.0	60
5.5	115	23.0	18 - 40	5	120	24.0	60
6	130	24.0	18 - 40	5	170	32.0	90
7	160	37.0	40 - 60	5	200	24.0	90
7	175	27.0	40 - 75	6	200	62.0	90
8	160	37.0	45 - 70	6	240	62.0	140



a	l1	b	c	a	l1	B	c
4	90	16.0	30 - 40	4	90	22.0	20 - 35
4.5	90	16.0	40 - 45	4.5	90	22.0	20 - 35
5	90	16.0	45 - 50	5	90	22.0	20 - 35

Medidas expresadas en milímetros

