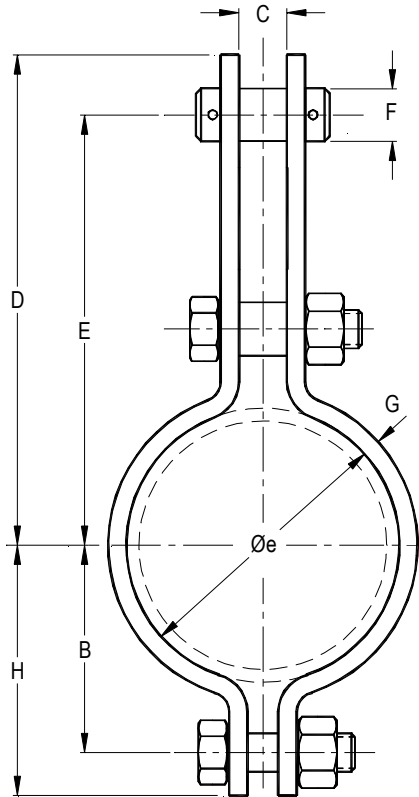


# ABRAZADERA DOBLE BULÓN REFORZADA (HEAVY DOUBLE BOLT PIPE CLAMP)

B2R

A  
B  
R  
A  
Z  
A  
D  
E  
R  
A  
S



**TAMAÑOS:** PARA CAÑOS DE 1 1/2" a 24".

**MATERIAL:** ACERO AL CARBONO, OTROS CONSULTAR

**ACABADO:** ZINCADO ELECTROLÍTICO O POR INMERSIÓN EN CALIENTE. OTROS CONSULTAR.

**USOS:** SE RECOMIENDA PARA SUSPENDER CAÑOS AISLADOS CON SUJECCIÓN FLEXIBLE. PERMITE COMO MÁXIMO UN ESPESOR DE AISLACIÓN DE CUATRO PULGADAS.

**TEMPERATURA MÁXIMA:** 400°C.

**NORMAS:** CUMPLE MSS-SP-69.

**INSTALACIÓN:** SE VINCULA AL RESTO DE LA SUSPENSIÓN POR SU PERNO DE CARGA.

**CARACTERÍSTICAS:** EL PERNO DE CARGA QUEDA FUERA DE LA AISLACIÓN EN CAÑERÍAS MAYORES DE 4", PARA ESPESOR DE ÉSTA DE HASTA 4". LAS CARGAS MÁXIMAS ADMISIBLES HAN SIDO DETERMINADAS DE ACUERDO AL CÓDIGO ANSI.

**ESPECIFICACIÓN DE COMPRA:** INDICAR NOMBRE Y/O B2R, DIÁMETRO DEL CAÑO, MATERIAL, ACABADO O MEDIANTE EL CÓDIGO DEL ARTÍCULO.

**CÓDIGO DE ARTÍCULO:** ES **B2R ØØAAZ**, SIENDO LOS DÍGITOS:

1° A 3°: "B2R".

4°: ESPACIO EN BLANCO.

5° Y 6°: SEGÚN CAÑO, VER COD. ØØ EN TABLA AL PIE.

7°: "A" PARA ACERO AL CARBONO, OTROS CONSULTAR.

8°: "A" CON BULONERÍA, "S" SIN ELLA.

9°: "Z" PARA ZINCADO ELECTROLÍTICO, "G" ZINCADO POR INMERSIÓN EN CALIENTE, "N" SIN ACABADO, OTROS VER TABLA 5 EN HOJA 106.

Øn Pulg.	CAÑO Øe mm	COD. Ø Ø	CARGA MÁX. A		DIMENSIONES							PESO (1) kgf
			340°C kgf	400°C kgf	B mm	C mm	D mm	E mm	F pulg.	G pulg.	H mm	
1 1/2	48,3	3 8	830	730	46	26	126	104	5/8	1/4x1 1/2	67	1,2
2	60,3	4 3	830	730	57	26	152	132	5/8	1/4x1 1/2	77	1,4
2 1/2	76,1	4 8	830	730	57	26	155	132	5/8	1/4x1 1/2	79	1,6
3	88,9	5 1	1090	965	77	26	175	150	3/4	5/16x2	102	2,5
4	114	5 5	1350	1195	95	26	193	166	7/8	3/8x2	122	3,5
5	141	6 0	1350	1195	105	26	215	185	7/8	3/8x2	135	3,7
6	168	6 2	1580	1400	121	44	260	228	1	3/8x2 1/2	154	5,5
8	219	6 6	2160	1930	152	50	290	258	1 1/8	1/2x2 1/2	188	8,5
10	273	6 9	2480	2200	184	57	336	289	1 1/4	1/2x3 1/2	230	15
12	324	7 2	3160	2800	220	63	366	320	1 3/8	5/8x3 1/2	265	20
14	356	7 3	4290	3800	245	63	396	343	1 1/2	3/4x4	299	29
16	406	7 5	4500	4000	276	76	437	378	1 3/4	3/4x4 1/2	336	35

(1) PESO UNITARIO APROXIMADO CON BULONERÍA

