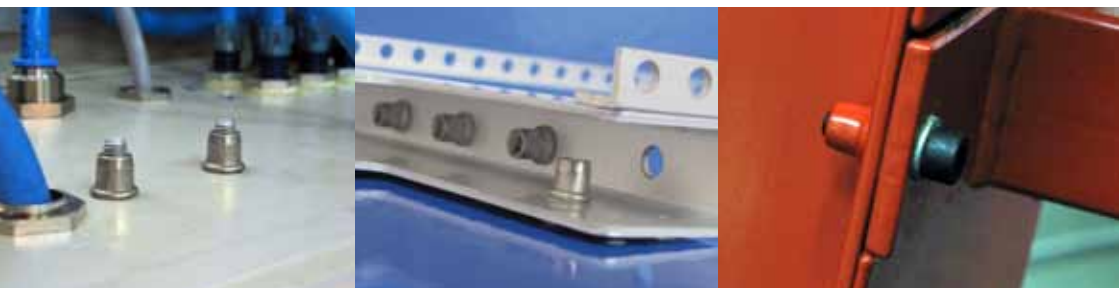


● ¿Qué es una tuerca remachable?

Una tuerca remachable Tubtara® es un cierre mecánico que asegura una sujeción fuerte a una chapa fina en aplicaciones en las que hay muy poco o ningún espacio por la parte trasera. Se puede utilizar para remachar diferentes chapas juntas (funcionando como un remache) y le permitirá ensamblar otra pieza con un perno o tornillo.

● Aplicaciones

Tubtara® se utiliza para todo tipo de usos de chapas metálicas. Evita el golpeo, la soldadura y trabajar con tuercas y tornillos. Es una solución estupenda para espacios reducidos a los que sólo se puede acceder por un lado.



- armarios
- patas niveladoras
- perfiles de ventanas y puertas
- soportes de cableado
- aparatos de aire acondicionado
- tuberías
- paneles solares
- instalaciones de calefacción
- cerramientos metálicos
- cercas
- rieles
- bancos
- piscinas
- ...

Algunos mercados:

aeroespacial, automotriz, electrodomésticos, electrónica, mobiliario metálicos, ferrocarril, telecomunicaciones, alimentación, productos químicos, iluminación, marina, submarinos, medicina, pasta y papel, etc...



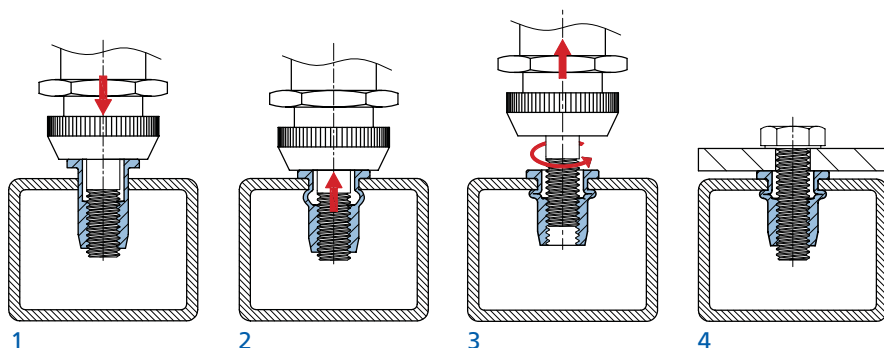
● Ventajas

- Proporciona una sujeción fuerte en una chapa fina
- Instalación ciega sencilla (por un solo lado)
- Tiempo de montaje rápido
- Coste de montaje reducido: instalación sencilla con sólo un movimiento de la mano
- Evita dañar la superficie de la pieza (baño o pintado previo)
- Coste de instalación reducido: no se necesitan herramientas caras
- Se trabaja en aplicaciones ajustadas
- No deforma las piezas
- Imperdible tras la aplicación
- Adecuado para montajes y desmontaje repetidos

● Instalación

Instalar una tuerca remachable Tubtara® es muy sencillo:

1. Enrosque la tuerca Tubtara® sobre el mandril de la herramienta de montaje. Pásela por el agujero de la pieza.
2. Tire a lo largo para colocar la tuerca remachable Tubtara®.
3. Desenrosque el mandril.
4. Monte otro componente.



Una tuerca remachable Tubtara® se puede montar con una herramienta manual o neumática, una prensa o una unidad automática de instalación.

● Una solución de calidad total

Dejong ofrece una de las más amplias gamas de tuercas remachables acabadas en frío de alta calidad del mundo, fabricadas en sus instalaciones de producción de Wilrijk (Bélgica).

Esperamos permanecer al frente en diseño y fabricación de las tuercas remachables.

La flexible disponibilidad de inventarios, el sólido soporte técnico y comercial nos permite, ofrecer a nuestros socios-distribuidores la oportunidad de desarrollar nuevas aplicaciones por todo el mundo.

● Una amplia gama de productos

El programa Tubtara® incluye productos estándar y especiales.

Material

Acero inoxidable 304 y 316, acero y aluminio

Medida de rosca

M3 a M12

Inglesa y otras medidas de rosca previo pedido

Forma de cabeza

Cabeza plana, avellanada, de bajo perfil, hermética, antigiro

Cuerpo

Cuerpo redondo, de palomilla, (semi) hexagonal

Fondo abierto y cerrado



Distancia entre cabezas

De 0,5 a 0,8 mm

Otras distancias previo pedido

Recubrimientos

Zinktop: alta calidad libre de Cr-VI bañado sobre acero Tubtara®

Cumple con la normativa ROHS (Restricción de ciertas sustancias peligrosas)

Resistencia de 96 h al óxido blanco y 480 h al óxido rojo

Otros recubrimientos para superficie previo pedido

Productos especiales

Pueden tratarse y desarrollarse soluciones para aplicaciones particulares

● Centrados en la evolución

Tubtara® antigiro

de cuerpo redondo y una cabeza antigiro especial

- Valor de par de torsión al menos dos veces tan alto como la tuerca de remache ciego redonda equivalente
- Utilizada en aplicaciones donde no son posibles o son difíciles de hacer agujeros hexagonales. Muy efectivas en materiales muy duros o resbaladizos



Acero inoxidable 316

programa en desarrollo, desde M4 hasta M10

- Contiene menos del 2% de molibdeno
- Resistencia extra fuerte a la oxidación en entornos portadores de cloruros (sal)
- No magnética y resistente a temperaturas elevadas



Terbekehofdreef 55-59
2610 Wilrijk (Amberes)
Bélgica - E